

PROJEKT BUDOWLANY

Budowa obiektów małej architektury pod nazwą :
„Zagospodarowanie przestrzeni publicznej w sołectwie Wojśławice poprzez
utworzenie integracyjnego placu zabaw”

INWESTOR: *Gmina i Miasto Kozięgłowy*
42-350 Kozięgłowy, ul. Pl. Moniuszki 14

ADRES BUDOWY: *Wojśławice, dz. Nr 957*
jednostka ewidencyjna :Kozięgłowy,
obręb ewidencyjny : Wojśławice

OPRACOWAŁA : mgr inż. Anita Uchnast-Klimczyk
JEDNOSTKA PROJEKTOWA : mgr inż. A. Uchnast- Klimczyk
Lgota Górna, ul. Jurajska 208
42-350 Kozięgłowy

Anita Uchnast-Klimczyk
mgr inż. bud. *Anita Uchnast-Klimczyk*
Uprawnienia budowlane
do projektowania i kierowania robotami budowlanymi
w specjalności konstrukcyjno-budowlanej bez ograniczeń
nr ewid. SLK/048/SWOK/11
Lgota Górna, ul. Jurajska 208
tel. 602 847 698

SIERPIEŃ - 2021.

O P I S

do projektu zagospodarowania działki nr 957 w Wojsławicach

1. Inwestor:

Gmina i Miasto Koziegłowy
42-350 Koziegłowy, ul. Pl. Moniuszki 14

2. Przedmiot inwestycji:

Budowa obiektów małej architektury pod nazwą :
„Zagospodarowanie przestrzeni publicznej w sołectwie Wojsławice poprzez utworzenie integracyjnego placu zabaw”

3. Adres inwestycji:

Wojsławice, dz. Nr 957
jednostka ewidencyjna :Koziegłowy,
obręb ewidencyjny : Wojsławice

4. Istniejący stan zagospodarowania działek:

Przedmiotowa działka jest terenem płaskim, zabudowana urządzeniami małej architektury takimi jak : stół do ping ponga z ławeczkami, stół do gier z ławeczkami, kosz na śmieci, tablice informacyjne, otwartą strefą aktywności (OSA), huśtawką wahadłową podwójną, huśtawką równoważną, bujakiem na sprężynie, ławeczkami i piłko chwytnymi wraz z boiskiem na trawie. Na działce mieści się budynek szkoły wraz ze zbiornikiem na ścieki, studniami oraz budynkiem gospodarczym. Część terenu jest utwardzona. Powierzchnia działki jest częściowo utwardzona ciągami komunikacyjnymi. Teren działki jest ogrodzony.

5. Projektowane zagospodarowanie działek:

Przedmiotowe obiekty małej architektury zostały usytuowane w sąsiedztwie istniejących obiektów o podobnym charakterze.

Ich położenie umożliwia dogodny i bezpieczny dostęp użytkownikom.

W obrębie istniejących urządzeń znajduje się również boisko szkolne.

Projektowane obiekty zlokalizowane są w odległości 8,00m od granicy działki o nr ewid. 1051 a także w odległości ok. 11,95m od budynku istniejącej szkoły.

Wymiary zewnętrzne terenu zajmowanego przez urządzenia wraz ze strefami ochronnymi to 8,68 x 19,64m.

Układ towarzyszącego utwardzenia komunikacyjnego stanowiącego dojazd do huśtawki dla dzieci niepełnosprawnych i stref bezpieczeństwa tego urządzenia oraz huśtawki o nazwie „ bocianie gniazdo” wykonany z płyt SBR - nie stwarzający barier i ograniczeń architektonicznych w poruszaniu się osób niepełnosprawnych mający na celu zwiększenie dostępności oraz walorów użytkowych terenu. Wymiary i lokalizacja - tak jak pokazano na części graficznej projektu zagospodarowania działki.

Pod urządzenie piramidy linowej zaprojektowano nawierzchnię piaskową. Pozostałe urządzenia (huśtawka wagowa i karuzela tarczowa) będą posiadały nawierzchnię gruntową trawiastą.

Projektowane urządzenia zabawowe zostały tak zaprojektowane i wkomponowane w istniejący układ urbanistyczny aby zapewniał bezpieczne ich użytkowanie na świeżym powietrzu.

Zaleca się poszerzenie strefy ochronnej piłkochwytnów.

Zestawienie powierzchni zagospodarowania działki :

- proj. urządzenie zabawowe z nawierzchnią piaskową	-	42,25 m ²
- proj. urządzenie zabawowe z nawierzchnią gruntową trawiastą	-	46,00 m ²
- proj. urządzenie zabawowe z nawierzchnią z płyt SBR	-	60,00 m ²
- proj. pozostałe utwardzenie podejść/podjazdów z płyt SBR	-	42,00 m ²

Łączna nawierzchnia pod urządzenia zabawowe wynosi : 190,25 m²

- istn. budynek szkoły	-	323,00 m ²
- istn. bud gosp.	-	52,43 m ²
- istn. zbiornik na ścieki	-	1,00 m ²
- istn. studnie	-	2,00 m ²
- istn. podejścia i podjazdy	-	197,30 m ²
- istn. strefa aktywności	-	112,50 m ²
- istn. obiekty małej architektury	-	93,85 m ²
- powierzchnia pozostała	-	6 418,67 m ²
- powierzchnia działek	-	7 391,00 m ²

Dla terenu z symbolem planu zagospodarowania przestrzennego o przeznaczeniu : Uo

Stosunek powierzchni zabudowy do powierzchni działki: **0,05**

Powierzchnia biologicznie czynna stanowi **90,3%** powierzchni działki.

Współczynnik intensywności zabudowy wynosi **0,095**

6. Informacje dotyczące bezpieczeństwa i ochrony zdrowia

Podczas realizacji powyższego przedsięwzięcia - plac na czas prowadzenia robót budowlanych należy zabezpieczyć przed dostępem osób niepowołanych.

Wszelkie roboty budowlane w ramach budowy obiektów i towarzyszącym im układom komunikacyjnym powinien prowadzić wyspecjalizowany wykonawca z zachowaniem przepisów związanych z prowadzonymi pracami.

Roboty budowlane wykonywać zgodnie z przepisami i sztuką budowlaną.

Przestrzegać przepisów BHP

7. Wpływ projektowanych budowli na środowisko naturalne i jego otoczenie (osoby trzecie):

Z uwagi na sposób zlokalizowania i charakter budowli projektowane przedsięwzięcie nie wnosi ujemnego wpływu na środowisko naturalne i otoczenie.

Nie występuje pogorszenie stanu środowiska.

- Nie występują zanieczyszczenia pyłowe, płynne i zapachowe.

- Nie występuje związana z eksploatacją emisja hałasu, wibracji i promieniowania w tym jonizującego jak również nie powstaje pole elektromagnetyczne czy inne zakłócenia.

Charakter, program i wielkość projektowanych obiektów budowlanych oraz sposób posadwienia nie wpływa negatywnie na powierzchnię ziemi, gleby oraz wody powierzchniowe i podziemne.

8. Ochrona specjalna działki:

- Przedmiotowa działka nie jest wpisana do rejestru zabytków i nie podlega ochronie konserwatorskiej.
- Teren działki nie znajduje się w strefie chronionego krajobrazu, nie występują na nim pomniki przyrody ani inne elementy przyrodnicze podlegające ochronie.
- Przedmiotowa inwestycja nie znajduje się w granicach terenu górniczego i w strefie i oddziaływań związanych z eksploatacją górnictwem.
- Teren nie jest położony na terenach zalewowych oraz nie jest zagrożony osuwaniem się mas ziemnych.

9. Obszar oddziaływania obiektów budowlanych .

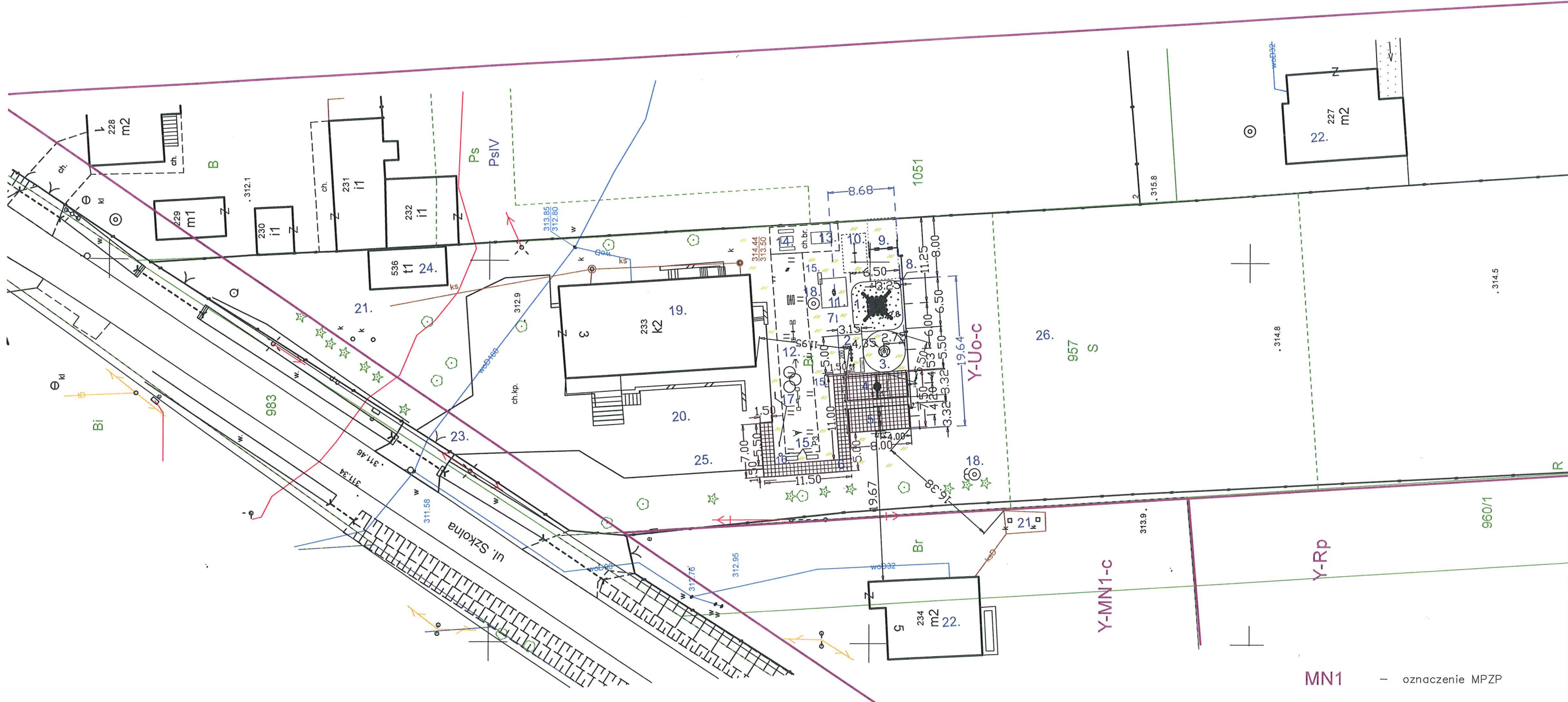
Projektowana budowa/ montaż obiektów budowlanych z towarzyszącymi im ciągami komunikacyjnymi przystosowanymi również dla osób niepełnosprawnych nie rodzi praw do terenu, oraz nie powoduje naruszenia prawa własności i uprawnień osób trzecich, nie stanowi przeszkody w dostępie do drogi publicznej oraz nie przesłania światła słonecznego, nie pozbawia możliwości korzystania z wody, kanalizacji, energii elektrycznej i ciepłej i środków łączności, nie wpływa również negatywnie na działki sąsiednie i ich dotychczasowe użytkowanie.

Przedmiotowe obiekty znajdują się w całości w granicach działki, na której zostały zaprojektowane i nie wykraczają poza teren własnej działki.

Przedmiotowe obiekty budowlane zaprojektowane zostały – w oparciu o przepisy Prawa Budowlanego – Ustawa z 7 lipca 1994r. (tekst jednolity Dz. U. z 2006 r. Nr 156 z późniejszymi zmianami) oraz warunków technicznych –Rozporządzenie Ministra Infrastruktury z dnia 12 kwietnia 2002 r. w sprawie warunków technicznych, jakim powinny odpowiadać budynki i ich usytuowanie(Dz. U. Nr 75 z późniejszymi zmianami).

Zaprojektowany sposób zagospodarowania działki nie powoduje ograniczenia w usytuowaniu nowych obiektów na działkach sąsiednich.

mgr inż. bud. Aniela Ochwałt-Kilmczyk
Uprawnienia do prowadzenia
do projektowania i Prowadzenia Robotami Budowlanymi
w specjalności konstrukcyjno-budowlanej bez ograniczeń
nr ewid. S154/10-88/WOK/11
Łgota Górna, ul. Jurajska 208
tel. 602 847 698



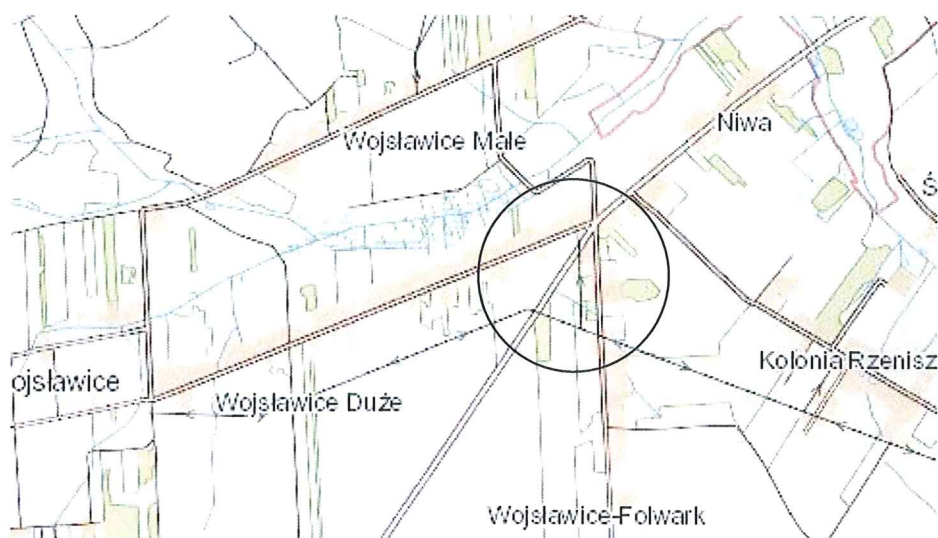
MN1 - oznaczenie MPZP

ZA ZGODNOŚĆ Z ORYGINAŁEM

mgr inż. bud. Aneta Uchwała-Kli
 Uprawnienia do projektowania i kierowania pracami budowlanymi
 do projektowania i kierowania pracami budowlanymi w specjalności konstrukcyjno-budowlanej poz 5
 nr ewid. SLK/1488/PWOK/11
 Lgota Górna, ul. Jurajska 208
 tel. 602 847 598

PROJEKT ZAGOSPODAROWANIA I ZABUDOWY DZIAŁKI NR 957 W MIEJSCOWOŚCI
 WOJŚLAWICE, JEDNOSTKA EWID. : KOZIEGŁOWY, OBRĘB EWIDENCYJNY: WOJŚLAWICE
 BUDOWA OBIEKTÓW MAŁEJ ARCHITEKTURY POD NAZWĄ :
 „ZAGOSPODAROWANIE PRZESTRZENI PUBLICZNEJ W SOŁECTWIE WOJŚLAWICE POPRZEZ
 UTWORZENIE INTEGRACYJNEGO PLACU ZABAW ”
 GMINA I MIASTO KOZIEGŁOWY


ORIENTACJA 1 : 25 000



PROJEKTOWANE URZĄDZENIA ZABAWOWE:

1. PIRAMIDA LINOWA (Z NAWIERZCHNIĄ PIASKOWĄ)
2. HUŚTAWKA WAGOWA
3. KARUZELA TARCZOWA - OTWARTA
4. HUŚTAWKA „BOCIANIE GNIAZDO”
5. HUŚTAWKA WAHADŁOWA PODWÓJNA Z SIEDZISKIEM PŁASKIM I Z SIEDZISKIEM DLA DZIECI NIEPEŁNOSPRAWNYCH
6. PROJ. UTWARDZENIE TERENU – PŁYTY GUMOWE SBR
7. ISTN. NAWIERZCHNIA ZIELONA. - TRAWA
8. ISTN. PIŁKOCHWYTY
9. ISTN. HUŚTAWKA WAHADŁOWA PODWÓJNA
10. ISNT. HUŚTAWKA RÓWNOWAŻNA
11. ISTN. BUJAK NA SPRĘŻYNIE
12. ISTN. OTWARTA STREFA AKTYWNOŚCI (OSA)
13. ISTN. STÓL DO PING PONGA Z UTWARDZONYM TERENEM I ŁAWECZKAMI
14. ISNT. STÓL DO GIER Z UTWARDZONYM TERENEM I ŁAWECZKAMI
15. ISTN. ŁAWECZKI
16. ISTN. KOSZ NA ŚMIECI
17. ISTN. TABLICE INFORMACYJNE
18. ISTN. STUDNIA
19. ISTN. BUDYNEK SZKOŁY
20. ISTN. TEREN UTWARDZONY
21. ISTN. BEZODPŁYWOWY ZB. NA ŚCIEKI
22. ISTN. BUDYNEK MIESZKALNY
23. ISTN. ZJAZD
24. ISTN. BUD. GOSPODARCZY
25. ISTN. MIEJSCA POSTOJOWE
26. ISTN. BOISKO SZKOLNE

OBIEKT: BUDOWA OBIEKTÓW MAŁEJ ARCHITEKTURY POD NAZWĄ : „ZAGOSPODAROWANIE PRZESTRZENI PUBLICZNEJ W SOŁECTWIE WOJŚLAWICE POPRZEZ UTWORZENIE INTEGRACYJNEGO PLACU ZABAW ”	PROJEKTANT: <i>mgr inż. bud. Anita Kozłowska-Klimczak</i> Uprawnienia budowlane do projektowania i kierowania robotami budowlanymi w specjalności konstrukcyjno-budowlanej nr nr ewid. SL 140487 WOK/11 Lgota Górna, ul. Jurajska 208 tel. 602 647 699	NR RYS. DATA OPRAC. 08 . 2021
INWESTOR: GMINA I MIASTO KOZIEGŁOWY ADRES BUD: WOJŚLAWICE , DZ. NR 957		SKALA 1 : 500
RYS. PROJEKT ZAGOSPODAROWANIA DZIAŁKI		

OPIS TECHNICZNY

Budowa obiektów małej architektury takich jak : piramida linowa, huśtawka wagowa, karuzela tarczowa, huśtawka „bocianie gniazdo” oraz huśtawka wahadłowa (z siedziskiem płaskim i siedziskiem dla dzieci niepełnosprawnych)

pod nazwą : „Zagospodarowanie przestrzeni publicznej w sołectwie Wojsławice poprzez utworzenie integracyjnego placu zabaw”

Dodatkowe roboty budowlane do wykonania to : wykonanie nawierzchni piaskowej oraz nawierzchni i dojazdu do urządzeń z płyt SBR .

Inwestor: Gmina i Miasto Koziegłowy
42-350 Koziegłowy, ul. Pl. Moniuszki 14

I. Podstawa opracowania :

- 1.1 Wypis z miejscowego planu zagospodarowania przestrzennego Gminy i Miasta Koziegłowy dla miejscowości Wojsławice .
- 1.2 Mapa sytuacyjno - wysokościowa w skali 1 : 500 .
- 1.3 Uzgodnienia dokonane w czasie inwentaryzacji terenu w kwietniu 2021 r.

II. Dane ogólne :

2.1 Zaprojektowano obiekty małej architektury w postaci urządzeń zabawowych – w tym huśtawkę z siedziskiem przeznaczonym dla dzieci niepełnosprawnych, jak i swobodnie poruszających się. Teren urządzeń zabawowych na części zostanie wypełniony nawierzchnią piaskową, natomiast dojazd do huśtawek oraz powierzchnia pod nimi - w tym huśtawki przeznaczonej również dla dzieci niepełnosprawnych -utwardzony będzie nawierzchnią z płyt gumowych SBR.

Zagospodarowana przestrzeń znajduje się na terenie ogrodzonego placu szkolnego. Przeznaczona jest ona na zabawę i rekreację. Projektowane obiekty stanowią kontynuację istniejących już na tym terenie urządzeń zabawowych. Teren wokół urządzeń porośnięty jest zielenią w postaci trawnika

Projektowane obiekty mają na celu zwiększenie dostępności, integracji oraz walorów użytkowych wszystkich przebywających tam dzieci.

Teren przeznaczony na projektowane urządzenia zabawowe zajmuje 8,68 x 19,64m.

Obiekty budowlane zlokalizowane zostały na działce o nr ewid. 957, które położone są w miejscowości Wojsławice .

Znajdują się one na terenie przeznaczonym pod tereny usług, oświaty i kultury– symbol planu : Uo przeznaczenie uzupełniające : urządzenia towarzyszące, dojścia, dojazdy , mała architektura, zieleń, boiska, urządzenia sportowe itp. zieleń komponowania

Obiekty małej architektury będą pełnić tworząc z pozostałymi, znajdującymi się już na działce urządzeniami - architektoniczną całość.

Lokalizacja obiektów jest zgodna z miejscowym planem zagospodarowania przestrzennego.

2.2 Działka posiadają bezpośredni dostęp do drogi powiatowej – ul. Szkolna (nr geod.983)

INSTRUKCJA MONTAŻU OBIEKTÓW MAŁEJ ARCHITEKTURY

Tablica informacyjna

KAŻDE URZĄDZENIE POWINNO POSIADAĆ TABLICZKĘ ZNAMIONOWĄ URZĄDZENIA PODAJĄCĄ INFORMACJĘ O PRODUCENCIE, NUMERZE SERYJNYM I NUMERZE NORMY, ZGODNIE Z KTÓRĄ URZĄDZENIE WYPRODUKOWANO. OSOBNO POWINIEN BYĆ ZAZNACZONY POZIOM GRUNTU.

Na publicznych placach zabaw należy umieszczać w widocznym miejscu regulamin placu zabaw określający zasady korzystania ze znajdujących się na nim urządzeń i obiektów oraz zawierający dane identyfikujące zarządcę i numery telefonów alarmowych.

1. Opis ogólny montażu

Budowa zestawu polega na odpowiednim łączeniu elementów modułarnych celem uzyskania gotowego zestawu z zachowaniem maksymalnego bezpieczeństwa jego użytkowników.

Łączenie elementów winno odbywać się zgodnie z obowiązującymi przepisami, z wykorzystaniem atestowanych wyrobów z zakresu techniki mocowań oraz zgodnie z wytycznymi podanymi w rysunkach – zasady łączenia elementów są uniwersalne dla wszystkich urządzeń.

2. Konstruowanie urządzenia

Konstrukcja urządzenia opiera się na zestawieniu i połączeniu ze sobą słupów, ram, podestów w odpowiednią konfigurację stanowiącą bazę urządzenia oraz uzupełnienie jej poprzez połączenie z elementami urządzenia z tworzywa oraz innymi elementami stalowymi.

Wykończeniem całości są elementy dekoracyjne z tworzywa.

Podstawowy rysunek stanowi plan i widok przestrzenny zestawu

3. Budowanie urządzenia

3.1. Przygotowanie miejsca dla urządzenia

Zestawy przewidziano do montażu na płaskim terenie. Przed rozpoczęciem prac należy upewnić się, że teren który przeznaczono do ustawienia urządzenia jest zgodny z wymogami – poziomy, wolny od obiektów budowlanych, innych urządzeń, krawężników, pozostałości materiałów budowlanych, drzew itp.

Lokalizację należy sprawdzić (i przygotować / oczyścić) pod kątem nietypowych sytuacji takich jak:

- pozostałości fundamentów innych urządzeń / obiektów budowlanych
- zasypane materiały łatwo ściśliwe (pozostałości wełny mineralnej / luźno zasypane wykopy
- wystające kamienie, korzenie
- pozostałości szkła i odpadów na terenie przeznaczonym pod montaż urządzenia
- teren zalewowy / podmokły
- istniejące podziemne przewody infrastruktury technicznej

Montaż urządzeń należy wykonać zgodnie z zaleceniami i wymaganiami producenta.

Inspekcja przekazania

Przed oddaniem zestawu do użytku należy przeprowadzić szczegółową kontrolę sprawdzającą wszystkie jego struktury. Nie wystarczy samo sprawdzenie elementów placu przy zakładzie produkcyjnym.

Inspekcja ta powinna być zawarta w opisie pracy lub w książce budowy.

Na inspekcję składają się następujące punkty:

- Lokalizacja wyposażenia placu zabaw, bezpieczeństwo podłoża i dróg dostępu
- Podstawowy materiał, warstwy strukturalne i głębokość fundamentów dla elementów wyposażenia. Głębokość fundamentów powinna być badana przed ich wypełnieniem.
- Zgodność baz i wyposażenia.
- Badanie innych osprzętów nie należących do wyposażenia placu zabaw, jeśli są położone w obszarze gry i używane jak wyposażenie.

Jeżeli którakolwiek z kontroli ujawni poważne usterki powodujące zagrożenie bezpieczeństwa,

zaleca się je bezzwłocznie usunąć. Gdyby nie było to możliwe, sprzęt należy zabezpieczyć w sposób uniemożliwiający użytkowanie, np. unieruchamiając go lub usuwając.

Tam gdzie jakiś element wyposażenia jest czasowo usuwany z obiektu, np. w celu konserwacji, zaleca się usunąć lub zabezpieczyć jego fundamenty lub miejsce zakotwiczenia tak, aby obiekt nie stanowił żadnego zagrożenia.

Zaleca się unikać wykonywania w czasie eksploatacji napraw, które mogłyby powodować zagrożenie bezpieczeństwa personelu obsługi lub użytkowników obiektu.

Obiekty małej architektury i nawierzchnie :

Nawierzchnia piaskowa

Zastosowanie piasku na placu zabaw wiąże się z bezpieczeństwem i dotyczy zdarzeń na placu zabaw. Musi to być piasek płukany, bez zawartości części pylistych i ilów o frakcji od 0,2-2mm.

Konieczna jest wymiana piasku w piaskownicach co najmniej dwa razy w roku przed oraz w trakcie sezonu letniego, a także każdorazowo po stwierdzeniu w nim obecności widocznych zanieczyszczeń (odpadów, odchodów zwierzęcych i innych

Zastosowanie takiego podłoża wymaga częstego wyrównywania zagłębień i uzupełniania ubytków (rocznie ok. 10% ubytków)

Nawierzchnie sypanki powinny mieć w strefie upadku z wysokości ponad 1m – grubość minimum 30 cm . Obszar , na którym powinna znajdować się nawierzchnia – wyznacza strefa bezpieczeństwa wokół każdego urządzenia zabawowego.

Teren strefy urządzeń należy wykorygować, przywieźć piasek, następnie go zagęścić i wyprofilować.

PLYTY GUMOWE SBR

Opis: Płyty gumowe SBR dostępne w wymiarach 50x50cm. Płyty wykonane są z prasowanego granulatu SBR.

Dane materiałowo - konstrukcyjne:

Podbudowa - Montaż nawierzchni wykonuje się jedynie na utwardzonym mechanicznie podłożu przepuszczalnym dla wody takim jak podbudowy z kruszywa mineralnego łamanego lub kruszywa betonowego. Nawierzchnia może być również montowana na płytach betonowych lub nawierzchni asfaltowej. Konieczne w tej sytuacji jest zapewnienie odpowiedniego odprowadzenia wód opadowych.

Płyty SBR - Płyta gumowa wykonana z warstwy amortyzującej granulatu SBR grubości od 35 do 110 mm w zależności od wymaganego parametru HIC.

Parametry amortyzacyjne - Zalecana grubość nawierzchni dla określonego parametru HIC danego urządzenia: grubość 30 mm dla HIC do 1,02 m; grubość 35 mm dla HIC do 1,1 m; grubość 40 mm dla HIC do 1,3 m; grubość 45 mm dla HIC do 1,55 m; grubość 50 mm dla HIC do 1,61 m; grubość 55 mm dla HIC do 1,8 m; grubość 75 mm dla HIC do 2,46 m; grubość 90 mm dla HIC do 2,6 m; grubość 110 mm dla HIC do 3,19 m



mgr inż. bud. Anita *Wojaszt-Klimo, yk*
Uprawnienia w dziedzinie
do projektowania i kierowania pracami ludzianymi
w specjalności konstrukcyjnej i ogólnej bez ograniczeń
nr ewid. SL 13048A/10011
Lgota Górna, ul. Juraszka 200
tel. 602 647 598

PODBUDOWA MINERALNA TRZYWARSTWOWA

Opis:

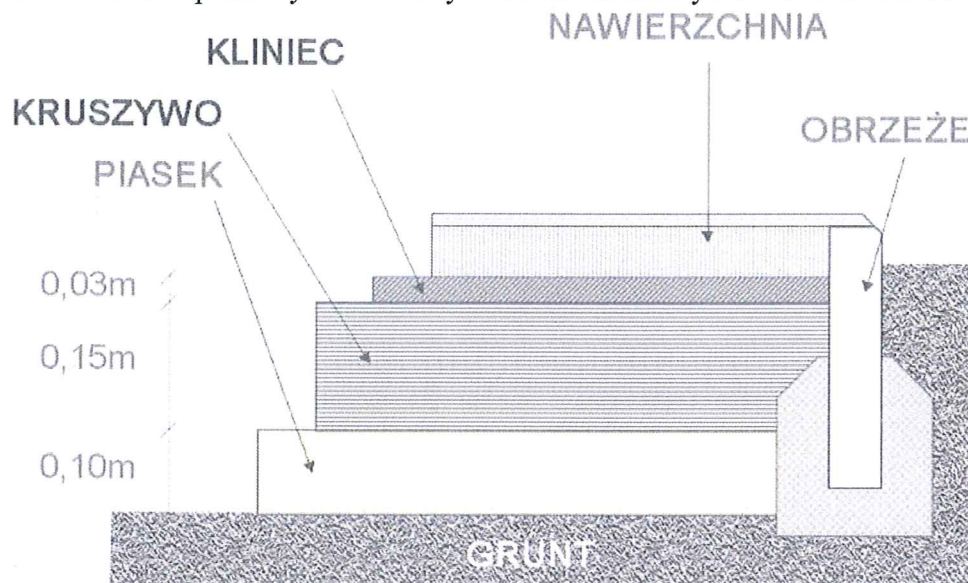
Trzywarstwowa podbudowa mineralna zagęszczana mechanicznie. Stosowana najczęściej pod syntetyczne nawierzchnie bezpieczne z płyt gumowych na placach zabaw, pod nawierzchnie poliuretanowe na wielofunkcyjnych boiskach sportowych oraz pod nawierzchnie ze sztucznej trawy.

Dane materiałowo - konstrukcyjne:

Kruszywo łamane - Mieszanka kruszywa mineralnego łamanego, najczęściej dolomitowego, o frakcji ziarna w przedziale od 0 do 31,5 mm.

Kliniec - Mieszanka kruszywa mineralnego łamanego o frakcji ziarna w przedziale od 0 do 4 mm.

Piasek - Piasek kopalniany lub wiślany z ziaren mineralnych. Wielkość ziaren od 0,06 do 2 mm.



OBRZEŻE BETONOWE

Opis:

Atestowane obrzeża betonowe o wymiarach 6x20x100 lub 8x30x100 (gr. x wys. x dł.) wykonane z wysokiej klasy wibrowanego betonu posadzone w gruncie na ławie fundamentowej z betonu klasy B-15.

Dane materiałowo - konstrukcyjne:

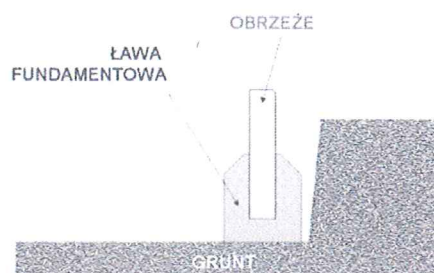
Obrzeża betonowe - Atestowane obrzeże betonowe o wymiarach 6x20x100 cm lub 8x30x100 cm.

Przeznaczenie i zakres stosowania: budowa nawierzchni ciągów ruchu pieszego, placów, parkingów i dróg. Wykonane z wibrowanego betonu klasy B-30.

Fundament - Ława fundamentowa przytrzymująca i stabilizująca obrzeże wykonana z betonu klasy B-15



Widok z boku

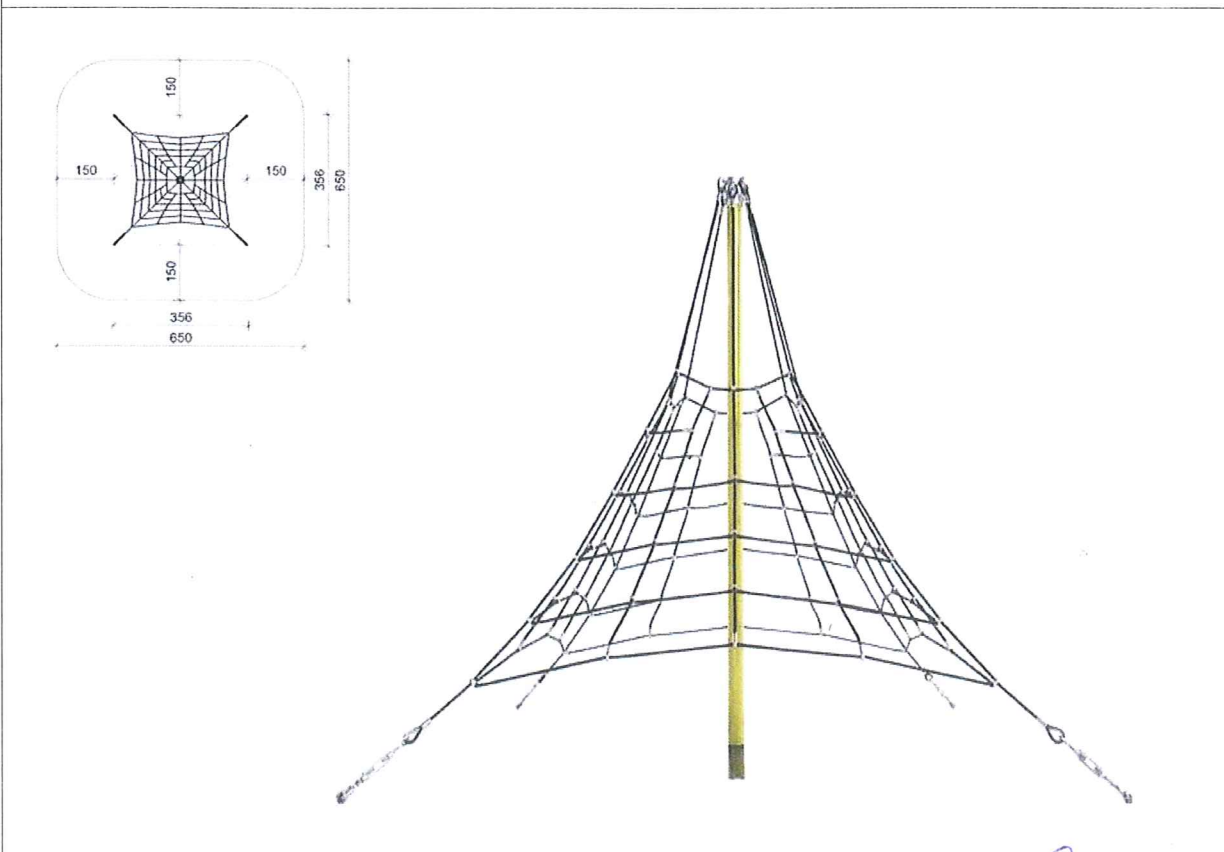


mgr inż. bud. Anita Uchwał-Klimczyk
Upewnienia budowlane
do projektowania i kierowania robotami Ludowanymi
w specjalności konstrukcyjnej i ogólniej bez ograniczeń
nr ewid. SLK/4030/PNCK/11
Lgota Górna, ul. Kuraska 208
tel. 602 847 898

Karta techniczna urządzenia wg normy PN-EN 1176:2017

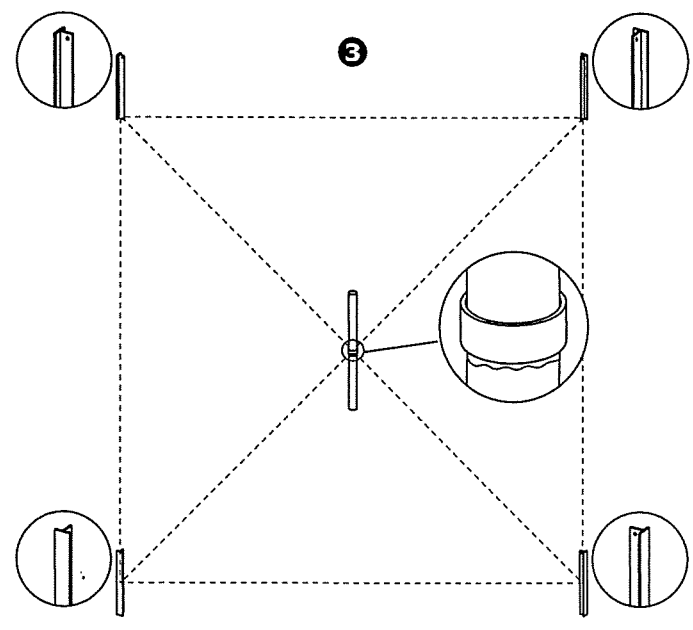
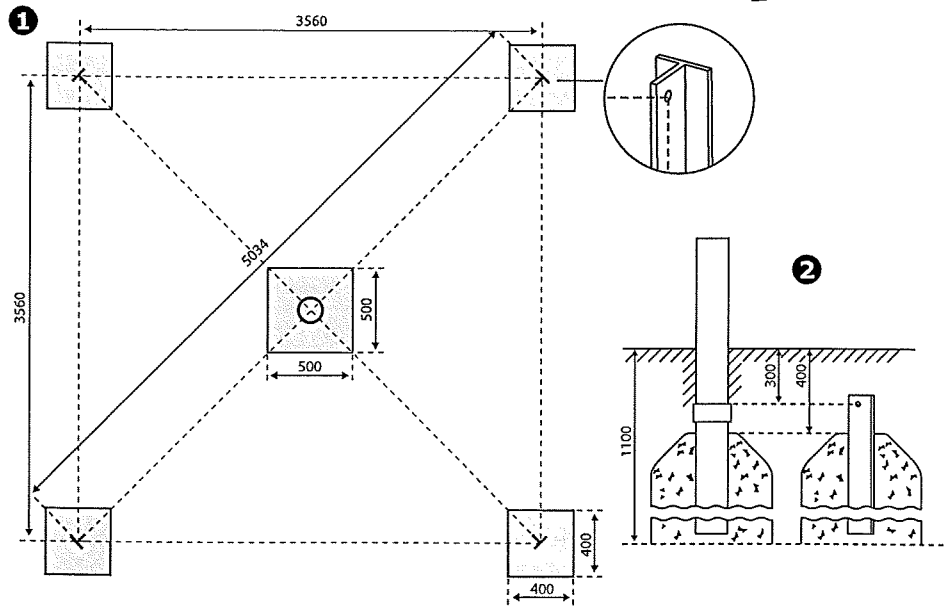
Symbol urządzenia	Piramida linowa 2,7m	
Wymiary urządzenia	Szerokość i długość	356 x 356 cm
	Wysokość	270 cm
Wymiar strefy bezpieczeństwa	Powierzchnia strefy bezpieczeństwa	40,34 m ²
	Wymiary strefy bezpieczeństwa– przestrzeń minimalna	650 x 650 cm
	Obwód strefy bezpieczeństwa	23,43 mb
	HIC	150 cm
	Docelowa grupa użytkowników	3-14 lat
Opis techniczny urządzenia	<ul style="list-style-type: none"> • urządzenie składa się z masztu na którym napięta jest konstrukcja linowa, • głównym elementem konstrukcyjnym jest słup stalowy, zabezpieczony przez korozją poprzez cynkowanie ogniowe, • pomiędzy sąsiadującymi linami nośnymi rozpięte są cztery ściany linowe, • sieć wykonana jest z lin polipropylenowej wzmocnionej strunami stalowymi ocynkowanymi galwanicznie, • średnica liny wynosi 16 mm, • elementy łączące liny ze słupem wykonane są ze stali nierdzewnej. 	

Rysunek urządzenia



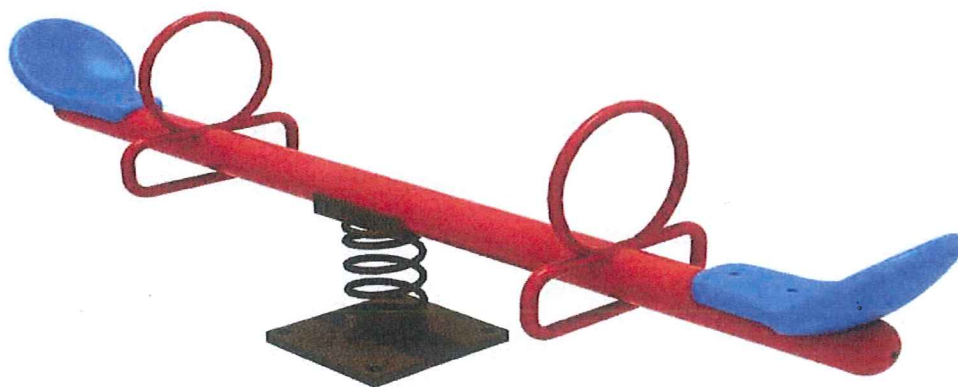
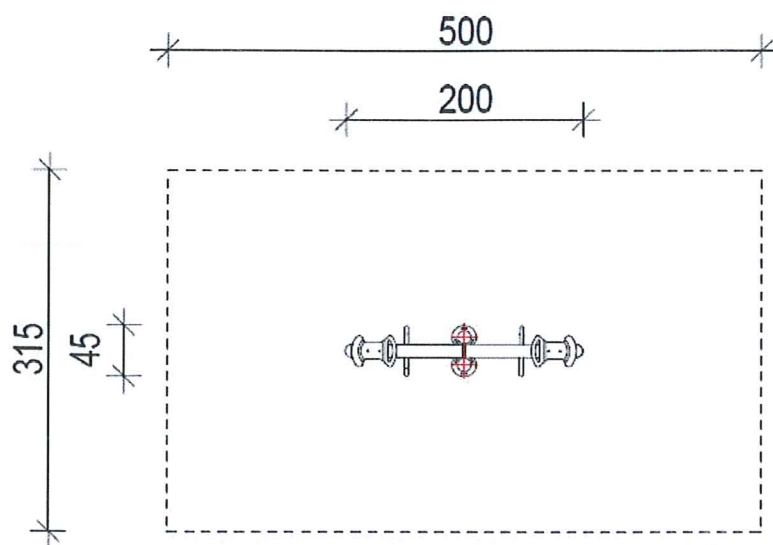
mgr inż. bud. Anita Uściłast-Klimczyk
 Uprawnienia do projektowania i kierowania robotami budowlanymi
 w specjalności konstrukcyjno-budowlanej bez ograniczeń
 nr ewid. 515/14/481/WOK/11
 Lgota Górna, ul. Jurajska 208
 tel. 602 847 599

**ASSEMBLY - MONTAGE - MONTAJE
MONTAGGIO - MONTAŽ**



Karta techniczna urządzenia wg nomy PN-EN 1176:2017

Symbol urządzenia	517802	
Wymiary urządzenia	Szerokość	45 cm
	Długość	200 cm
	Podane wymiary są oparte na pomiarach projektowych. Wymiary rzeczywiste mogą się nieznacznie różnić.	
Parametry strefy bezpieczeństwa	Powierzchnia strefy bezpieczeństwa – przestrzeń minimalna	15,75 m ²
	HIC	90 cm
	Wymiary strefy bezpieczeństwa – przestrzeń minimalna	500 x 315 cm
	Obwód strefy bezpieczeństwa	16,3 m
	Docelowy wiek użytkowników	3-12 lat
	Urządzenie jest przeznaczone tylko do użytku w pomieszczeniach lub w warunkach nadzoru	Nie
Opis techniczny urządzenia	<p>Specyfikacja materiałowa:</p> <ul style="list-style-type: none"> - podstawa do kotwienia w betonie mocowana do urządzenia, - wszystkie słupy ze stali ocynkowanej śr. słupa 114 mm, ścianka 2,2 mm. - zakończenia słupów (zatyczki) wykonywane z nylonu stabilizowanego UV – tworzywo barwione w masie, - elementy montażowe / złączne wykonane ze stali nierdzewnej, - elementy urządzenia z tworzywa wykonywane z niskiej gęstości polietylenu stabilizowanego UV, - poręcze, pochwyty, inne elementy stalowe wykonywane ze stali ocynkowanej – śr. pręta 32 mm oraz 25 mm, - sprężyna wykonana ze stali ocynkowanej i malowanej proszkowo; <p>Normy i certyfikaty:</p> <ul style="list-style-type: none"> - urządzenie posiada certyfikat zgodności z normą PN EN 1176 wydany przez jednostkę posiadającą akredytację PCA; - materiały tworzywowe LDPE, z których zostało zbudowane urządzenie posiadają potwierdzenie zgodności ich składu z normą PN- EN 71-3 + A1: 2014-12 dotyczącej zawartości ftalanów i kadmu oraz migracji określonych pierwiastków wydane przez laboratorium z akredytacją PCA; 	
Rysunki urządzenia		

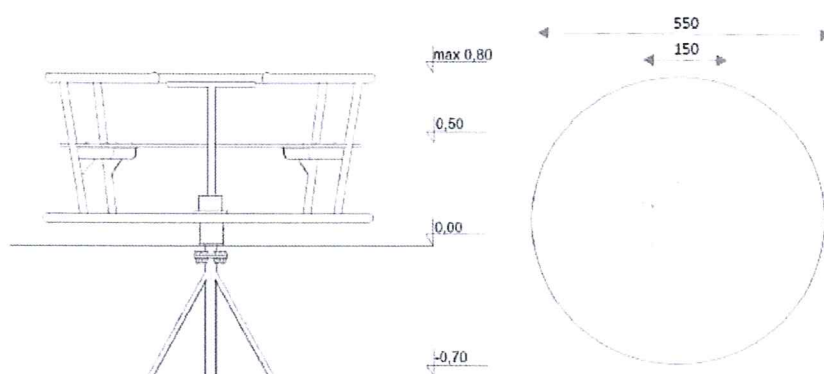


mgr inż. bud. **Anita Uchwał-Klimczak**
 Uprawnienia budowlane
 do projektowania i kierowania robotami budowlanymi
 w specjalności konstrukcyjno-budowlanej bez ograniczeń
 nr ewid. SLK/4004/WCK/11
 Łgota Górna, ul. Turajska 208
 tel. 602 047 898

Karta techniczna urządzenia

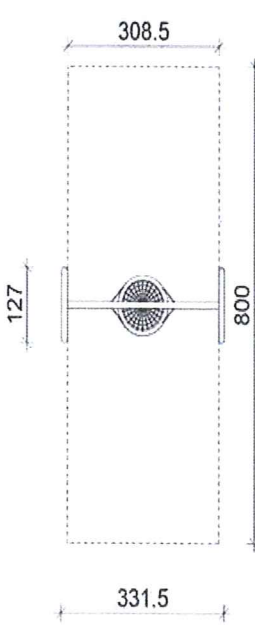

Symbol urządzenia	Karuzela tarczowa - otwarta	
Wymiary urządzenia	Szerokość	150 cm
	Długość	150 cm
	Wysokość urządzenia	ok. 80 cm
	Powierzchnia strefy bezpieczeństwa	Średnica 550 cm
	HIC	Max. 60 cm
	Docelowa grupa użytkowników	3-15 lat
Opis techniczny urządzenia	<ul style="list-style-type: none"> • konstrukcja - rury i profile stalowe • siedziska – płyta HDPE 16 mm • podstawa – blacha aluminiowa ryflowana 3 mm • w celu ochronnym zastosowano podkład cynkowy + malowanie proszkowe • urządzenie wykonane zgodnie z PN-EN 1176:1-2017-12; PN-EN 1176-5:2020-03 	

Rysunki urządzenia



mgr inż. bud. Anita Uchański-Klimczak
 Uprawnienia w dziedzinie
 do projektowania i kierowania robotami budowlanymi
 w specjalności konstrukcyjno-budowlanej oraz nadzoru
 nad robótami budowlanymi
 Lgota Górna, ul. Jurekowska 208
 tel. 502 847 698

Karta techniczna urządzenia wg normy PN-EN 1176:2017

Symbol urządzenia	517807 - Huśtawka bocianie gniazdo	
Wymiary urządzenia	Szerokość	127 cm
	Długość	331,50 cm
	Wysokość	220 cm
	Podane wymiary są oparte na pomiarach projektowych. Wymiary rzeczywiste mogą się nieznacznie różnić.	
Wymiar strefy bezpieczeństwa	Powierzchnia strefy bezpieczeństwa – przestrzeń minimalna	24,69 m ²
	HIC	150 cm
	Wymiary strefy bezpieczeństwa– przestrzeń minimalna	308,50 x 800 cm
	Obwód strefy bezpieczeństwa	22,17 mb
	Docelowy wiek użytkowników	3-12 lat
	Urządzenie jest przeznaczone tylko do użytku w pomieszczeniach lub w warunkach nadzoru	Nie
Opis techniczny urządzenia	<p>Specyfikacja materiałowa:</p> <ul style="list-style-type: none"> - wszystkie słupy ze stali ocynkowanej śr. słupa 114 mm; - elementy montażowe / złączne wykonane ze stali nierdzewnej; - kolorystyka zgodna z rysunkiem; - huśtawka wahadłowa w wersji z siedziskiem typu „bocianie gniazdo” zawieszonym w dwóch punktach; <p>Normy i certyfikaty:</p> <ul style="list-style-type: none"> - urządzenie posiada certyfikat zgodności z normą PN EN 1176 wydany przez jednostkę posiadającą akredytację PCA; 	
Rysunki urządzenia	<div style="display: flex; justify-content: space-around; align-items: center;">   </div> <p style="text-align: right; font-size: small; color: blue;"> mgr inż. bud. Anita Jahnast-Klimc, s.p.a. Uprawnienia do projektowania i kierowania robotami budowlanymi do projektowania i kierowania robotami budowlanymi w specjalności konstrukcyjno-budowlanej bez ograniczeń nr ewid. S/L/24/48/PWOK/11 Łgota Górska, ul. Juralska 208 tel. 602 647 698 </p>	

Karta techniczna urządzenia

Symbol urządzenia	Siedzisko „bocianie gniazdo”
Wymiary urządzenia	1000 x 875 mm
Opis techniczny urządzenia	<ul style="list-style-type: none">• metalowy pierścień owinięty liną pochłaniającą wstrząsy• siatka i linki do zawieszania z liny zbrojonej• aluminiowe zaciski• szkła typu D na górnym końcu• dostępne wersje kolorystyczne:<ul style="list-style-type: none">- oplot niebiesko-czarny, siatka czerwona- oplot zielono-czarny, siatka zielona- oplot zielono-szary, siatka zielona

Zdjęcie



mgr inż. bud. Anita Klimczyk
Uprawnienia budowlane
do projektowania i nadzoru nad robotami budowlanymi
w specjalności konstrukcyjnej i wykończeniowej bez ograniczeń
nr ewid. S 14166/PPWOK/11
Łgota Górna ul. Jarajska 208
tel. 522 647 698

Karta techniczna urządzenia wg normy PN-EN 1176:2017

Symbol urządzenia	517807	
Wymiary urządzenia	Szerokość	126 cm
	Długość	316,8 cm
	Podane wymiary są oparte na pomiarach projektowych. Wymiary rzeczywiste mogą się nieznacznie różnić.	
Wymiar strefy bezpieczeństwa	Powierzchnia strefy bezpieczeństwa	23,74 m ²
	HIC	150 cm
	Wymiary strefy bezpieczeństwa– przestrzeń minimalna	800 x 296,8 cm
	Obwód strefy bezpieczeństwa	21,94 mb
	Docelowy wiek użytkowników	3-12 lat
	Urządzenie jest przeznaczone tylko do użytku w pomieszczeniach lub w warunkach nadzoru	Nie
Opis techniczny urządzenia	<ul style="list-style-type: none"> • 4 punkty podparcia – płyta do kotwienia w betonie • posiada dwa siedziska (koszykowe lub proste) • huśtawka wahadłowa podwójna • konstrukcja urządzenia wykonana stali powlekanej tworzywem • elementy wykończenia wykonane z PP barwionego w masie • Normy i certyfikaty: • urządzenie posiada certyfikat zgodności z normą PN - EN 1176 wydany przez jednostkę posiadającą akredytację PCA. 	

Zdjęcie



mgr inż. bud. Aneta Uściągacz
 Uprawnienia budowlane
 do projektowania i kierowania robotami budowlanymi
 w specjalności konstrukcyjno-budowlanej
 nr ewid. SL/04/120/PW/01011
 Lgota Górna, ul. Julejska 208
 tel. 607 847 898

Karta techniczna urządzenia

Symbol siedziska	Siedzisko dla niepełnosprawnych MIDI bez ramy nr 4695-30
Wymiary siedziska	Szer. 0,60 x wys. 0,90 x głę. 0,60 m
Wiek użytkownika	Od 4 lat, dla niepełnosprawnych
Opis techniczny siedziska	<ul style="list-style-type: none">• Siedzisko gumowe z tekstylną wkładką• Oparcie z rury stalowej owiniętej liną PP• Produkt testowany TÜV , siedzisko nadaje się do publicznych plac zabaw

Zdjęcie



mgr inż. bud. *Anita* *Wojcieszak-Klimczak*
Uprawnienia budowlane
do projektowania i kierowania robotami budowlanymi
w specjalności konstrukcyjno-budowlanej bez ograniczeń
nr ewid. S1.KA.01.61Pw.CW.11
Lgota Górna, ul. Jutrzejka 203
tel. 60 847 593

MAPA SYTUACYJNO-WYSOKŚCIOWA

Skala 1:500

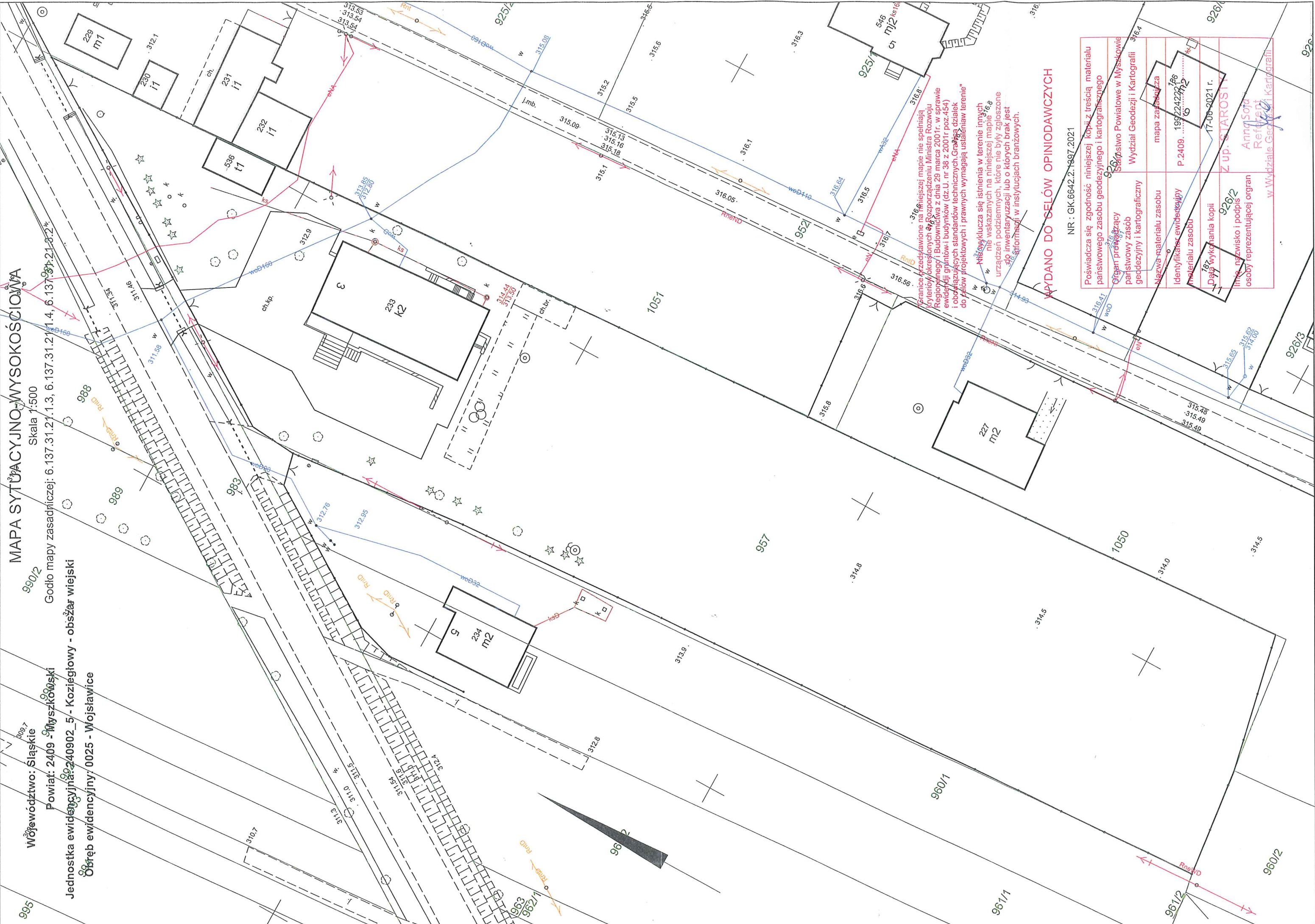
Godło mapy zasadniczej: 6.137.31.2/1.3, 6.137.31.2/1.4, 6.137.31.2/2.2

Województwo: Śląskie

Powiat: 2409 - Myszkowski

Jednostka ewidencyjna: 240902_5 - Koziegłowy - obszar wiejski

Obszar ewidencyjny: 0025 - Wojstawice



WYDANO DO CEŁÓW OPINIOWAWCZYCH

NR : GK.6642.2.1897.2021

Poświadczam się zgodność niniejszej kopii z treścią materiału państwowego zasobu geodezyjnego i kartograficznego

Organ prowadzący państwowy zasób geodezyjny i kartograficzny

Sląskie Powiatowe Biuro Geodezyjne i Kartograficzne

mapa załącznika

Identyfikacja ewidencyjna P.2409. 17-06-2021 r.

materiału zasobu

Data wykonania kopii

926/2

Imię, nazwisko i podpis osoby reprezentującej organ

Anna Sota

Referent

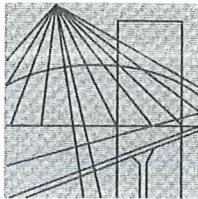
w Wydziale Geodezji i Kartografii

Granice przedstawione na niniejszej mapie nie spełniają wymagań określonych w Rozporządzeniu Ministra Rozwoju Regionalnego i Budownictwa z dnia 29 marca 2001r. w sprawie ewidencji gruntów i budynków (dz. U. nr 38 z 2001r. poz. 454) i obowiązujących standardów technicznych. Grafa 233 i działek do celów projektowych i prawnych wymagają ustalcenia terenu. Nie należy wykluczać się istnienia w terenie innych nie wskazanych na niniejszej mapie urządzeń podziemnych, które nie były zgłoszone do inwentaryzacji lub o których brak jest informacji w instytucjach branżowych.



SKALA 1:2000
Załącznik do wypisu z planu zagospodarowania
przestrzennego Gminy i Miasta Koziegłowy
Nr GK 647 z 10 2017

Wypis z planu zagospodarowania przestrzennego
na miejscowość Koziegłowy
Województwo Świętokrzyskie



Ś L Ą S K A
O K R Ę G O W A
I Z B A
I N Ż Y N I E R Ó W
B U D O W N I C T W A

SLK/OKK/7131.7132/4048/11

Katowice, dnia 15 grudnia 2011 r.

DECYZJA

Na podstawie art. 24 ust. 1 pkt 2 ustawy z dnia 15 grudnia 2000 r. o samorządach zawodowych architektów, inżynierów budownictwa oraz urbanistów (Dz.U. z 2001 r. Nr 5, poz. 42 z późn. zm.), art. 13 ust. 1 pkt. 1 i 2 i ust. 2, art. 14 ust. 1 pkt. 2 ustawy z dnia 7 lipca 1994 r. Prawo budowlane (Dz.U. z 2010 r. Nr 243, poz. 1623 z późn. zm.) oraz § 11 ust. 1 pkt 1, § 15 i § 17 ust. 1 pkt 1 i 2 rozporządzenia Ministra Transportu i Budownictwa z dnia 28 kwietnia 2006 r. w sprawie samodzielnych funkcji technicznych w budownictwie (Dz.U. z 2006 r. Nr 83, poz. 578 z późn. zm.) w związku z art. 104 Kodeksu postępowania administracyjnego (Dz.U. z 2000 r. Nr 98, poz. 1071 z późn. zm.)

Okręgowa Komisja Kwalifikacyjna Śl.OIIB nadaje Pani Anicie Uchnast - Klimczyk

mgr inż. budownictwa
ur. dnia 12 lutego 1980 w Koziegłowach

UPRAWNIENIA BUDOWLANE numer ewidencyjny SLK/4048/PWOK/11 do projektowania i kierowania robotami budowlanymi w specjalności konstrukcyjno - budowlanej bez ograniczeń

Zakres uprawnień:

- sporządzanie projektu architektoniczno - budowlanego, w odniesieniu do konstrukcji obiektu,
- sporządzanie projektu zagospodarowania działki lub terenu, w zakresie specjalności konstrukcyjno-budowlanej, z wyłączeniem projektów zagospodarowania działki lub terenu obejmujących budynki,
- sprawdzanie projektów budowlanych i sprawowanie nadzoru autorskiego,
- kierowanie robotami budowlanymi w odniesieniu do konstrukcji obiektu oraz architektury obiektu,
- kierowanie wytwarzaniem konstrukcyjnych elementów budowlanych oraz nadzór i kontrola techniczna wytwarzania tych elementów,
- wykonywanie nadzoru inwestorskiego,
- sprawowanie kontroli technicznej utrzymania obiektów budowlanych

UZASADNIENIE

Okręgowa Komisja Kwalifikacyjna Śląskiej Okręgowej Izby Inżynierów Budownictwa w Katowicach na podstawie protokołów z postępowania kwalifikacyjnego oraz z przeprowadzonego egzaminu, stwierdziła, że Pani **Anita Uchnast - Klimczyk** posiada wymagane prawem: wykształcenie i praktykę zawodową oraz uzyskała pozytywny wynik egzaminu - konieczne do uzyskania uprawnień budowlanych **do projektowania i kierowania robotami budowlanymi bez ograniczeń** w specjalności **konstrukcyjno - budowlanej**.

Pouczenie

1. Zgodnie z art. 12 ust. 7 w/w ustawy Prawo budowlane – podstawę do wykonywania samodzielnych funkcji technicznych w budownictwie stanowi wpis do centralnego rejestru Głównego Inspektora Nadzoru Budowlanego oraz wpis na listę członków właściwej izby samorządu zawodowego.
2. Od niniejszej decyzji służy odwołanie do Krajowej Komisji Kwalifikacyjnej Polskiej Izby Inżynierów Budownictwa w Warszawie, za pośrednictwem Okręgowej Komisji Kwalifikacyjnej Śl.OIIB w Katowicach w terminie 14 dni od dnia jej doręczenia.


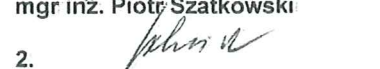
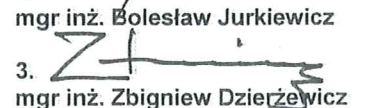
Otrzymują:

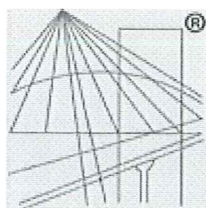
1. Pani Anita Uchnast - Klimczyk
Lgota Górna, ul. Jurajska 208
42-350 Koziegłowy
2. Okręgowa Rada Izby
3. Główny Inspektor
Nadzoru Budowlanego
4. a/a.



mgr inż. bud. Anita Uchnast - Klimczyk
Uprawnienia do projektowania i kierowania robotami budowlanymi
w specjalności konstrukcyjno-budowlanej bez ograniczeń
nr ewid. SLK/4048/PWOK/11
Lgota Górna, ul. Jurajska 208
tel. 602 847 899

Skład orzekający OKK

1. 
mgr inż. Piotr Szatkowski
2. 
mgr inż. Bolesław Jurkiewicz
3. 
mgr inż. Zbigniew Dzierżewicz



P O L S K A
I Z B A
I N Ż Y N I E R Ó W
B U D O W N I C T W A

Zaświadczenie

o numerze weryfikacyjnym:

SLK-RJQ-NIX-T4Z *

Pani Anita Uchnast - Klimczyk o numerze ewidencyjnym SLK/BO/7650/12
adres zamieszkania ul. Jurajska 208, 42-350 Koziegłowy, Lgota Górna
jest członkiem Śląskiej Okręgowej Izby Inżynierów Budownictwa i posiada wymagane
ubezpieczenie od odpowiedzialności cywilnej.
Niniejsze zaświadczenie jest ważne do dnia 2022-03-31.

Zaświadczenie zostało wygenerowane elektronicznie i opatrzone bezpiecznym podpisem elektronicznym
weryfikowanym przy pomocy ważnego kwalifikowanego certyfikatu w dniu 2021-03-18 roku przez:

Roman Karwowski, Przewodniczący Rady Śląskiej Okręgowej Izby Inżynierów Budownictwa.

(Zgodnie art. 5 ust 2 ustawy z dnia 18 września 2001 r. o podpisie elektronicznym (Dz. U. 2001 Nr 130 poz. 1450) dane w postaci
elektronicznej opatrzone bezpiecznym podpisem elektronicznym weryfikowanym przy pomocy ważnego kwalifikowanego certyfikatu są
równoważne pod względem skutków prawnych dokumentom opatrzonym podpisami własnoręcznymi.)

mgr inż. bud. Anita Uchnast-Klimczyk
Upewnienie Zawołane
do projektowania i kierowania robotami Ludowlanymi
w specjalności konstrukcyjnej budowlanej bez ograniczeń
nr ewid. SLK/BO/7650/12
Lgota Górna, ul. Jurajska 208
tel. 602 647 598

* Weryfikację poprawności danych w niniejszym zaświadczeniu można sprawdzić za pomocą numeru weryfikacyjnego zaświadczenia na
stronie Polskiej Izby Inżynierów Budownictwa www.piib.org.pl lub kontaktując się z biurem właściwej Okręgowej Izby Inżynierów
Budownictwa.